



Benna betoniera | Accessori



Principali caratteristiche

- Scarico laterale per modelli MB200 e MB250.
- Doppio scarico.
- Funzioni di miscelatura e scarico controllate con pochi gesti delle dita.
- Miscelatura durante il trasporto.
- Non richiede un kit di comando aggiuntivo.

Applicazioni

- Edilizia
- Applicazioni paesaggistiche
- Ristrutturazioni

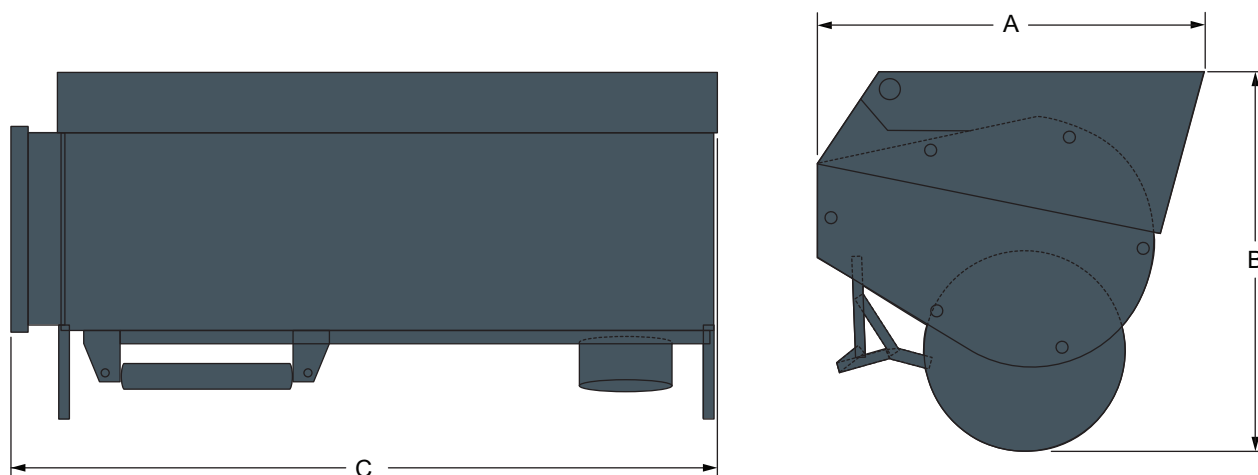
	Numero articolo	Pala compatta compatibile	Compatibile con telescopico
Benna betoniera MB200SD	7185474	S150, S160, S175, S185, S205, S220, S250, S300, S330, S630, S650, S770, A300, A770, T190, T250, T300, T320, T650, T770	T2550
Benna betoniera MB250SD per Bob-Tach	7185472	S175, S185, S205, S220, S250, S300, S330, S630, S650, S770, A300, A770, T190, T250, T300, T320, T650, T770	T2556, T2566, T3571, T3571L, T35120L, T35120SL, T40140, T40170

Pesi e dimensioni

	Peso operativo (kg)	Peso di spedizione (kg)	Larghezza totale (C) (mm)	Altezza totale (B) (mm)	Lunghezza totale (A) (mm)
Benna betoniera MB200SD	350	350	1347	896	732
Benna betoniera MB250SD per Bob-Tach	370	370	1563	859	807
Benna betoniera MB250SD per Quick-Tach	370	370	1495	859	867
Benna betoniera MB600 per Quick-Tach	670	670	1900	1070	1100

Caratteristiche e prestazioni

	Capacità (l)	Gamma di portata (l/min)
Benna betoniera MB200SD	200	45 - 60
Benna betoniera MB250SD per Bob-Tach	250	45 - 75
Benna betoniera MB250SD per Quick-Tach	250	45 - 75
Benna betoniera MB600 per Quick-Tach	600	90 - 110



Doosan Benelux S.A./N.V.
 Drève Richelle167
 1410 Waterloo
 Tel.: +32 2 371 68 11 Fax: +32 2 371 69 00



www.bobcat.eu