



MINIESCAVATORI  
E19



***One Tough Animal™***

# E19 - CARATTERISTICHE TECNICHE

## Pesi

|  |           |
|--|-----------|
| Peso operativo                               | 1781 kg   |
| Peso aggiuntivo per cabina con riscaldamento | 96 kg     |
| Peso aggiuntivo per bilanciere lungo         | 6 kg      |
| Peso aggiuntivo per contrappeso              | 50 kg     |
| Peso addizionale per lama apripista lunga    | 9 kg      |
| Pressione a terra con cingoli in gomma       | 32.40 kPa |

## Motore

|                                  |                         |
|----------------------------------|-------------------------|
| Produttore/modello               | Kubota / D722-E2B-BCZ-7 |
| Carburante                       | Gasolio                 |
| Numero di cilindri               | 3                       |
| Cilindrata                       | 0.72 L                  |
| Potenza netta massima (ISO 9249) | 9.9 kW                  |
| Coppia netta massima (ISO 9249)  | 42.3 Nm                 |

## Prestazioni

|   |          |
|---|----------|
| Forza di strappo, al bilanciere (ISO 6015)    | 10371 N  |
| Forza di strappo, bilanciere lungo (ISO 6015) | 9279 N   |
| Forza di strappo, benna (ISO 6015)            | 20835 N  |
| Sforzo di trazione alla barra di traino       | 19380 N  |
| Velocità di marcia, a gamma bassa             | 2.5 km/h |
| Velocità di marcia, a gamma alta              | 4.0 km/h |

## Impianto idraulico

|  |  |
|--|--|
| Tipo di pompa                              | Pompa a due pistoni con pompa a ingranaggi |
| Capacità della pompa                       | 41.30 L/min                                |
| Capacità della pompa 1 a 2500 giri/min     | 11.30 L/min                                |
| Capacità della pompa 2 e 3 a 2500 giri/min | 15.00 L/min                                |
| Flusso ausiliario                          | 30.00 L/min                                |
| Auxiliary relief                           | 180.0 bar                                  |
| Base sfogo porta braccio e terminale stelo | 210.0 - 250.0 bar                          |

## Sistema di rotazione

|                                  |         |
|----------------------------------|---------|
| Rotazione del braccio a sinistra | 80°     |
| Rotazione del braccio a destra   | 60°     |
| Regime di rotazione              | 8.4 RPM |

## Capacità dei fluidi

|  |         |
|--|---------|
| Impianto di raffreddamento                   | 3.30 L  |
| Lubrificazione del motore e filtro dell'olio | 3.30 L  |
| Serbatoio del carburante                     | 19.00 L |
| Impianto idraulico                           | 19.00 L |

## Specifiche ambientali

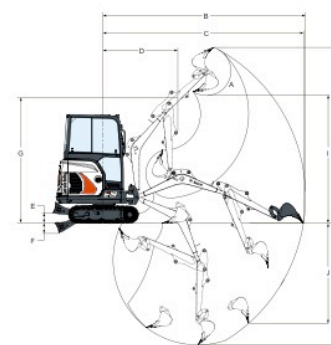
|   |                       |
|---|-----------------------|
| Livello sonoro LpA (Direttiva UE 2006/42/CE)                      | 79 dB(A)              |
| Livello sonoro LWA (Direttiva UE 2000/14/CE)                      | 93 dB(A)              |
| Vibrazioni al corpo intero (ISO 2631-1)                           | 0.74 ms <sup>-2</sup> |
| Vibrazioni mano-braccio (ISO 5349-1)                              | 1.42 ms <sup>-2</sup> |
| Vibrazioni mano-braccio (ISO 5349-1) - Livello di approssimazione | 0.37 ms <sup>-2</sup> |

## Funzioni standard

|   |   |
|---|---|
| Tettuccio TOPS/ROPS/FOPS <sup>1</sup>                                 | Allarme del livello massimo del carburante                                      |
| Lama apripista da 980 mm con due prolunghe da 190 mm                  | Interruttore di disattivazione della batteria                                   |
| Contrappeso esposto e protettivo con cofano motore in acciaio da 4 mm | Portabicchieri  |
| Cingolo in gomma da 230 mm  | Pedali ripiegabili ed ergonomici  |
| Impianto idraulico ausiliario a doppia azione con innesti rapidi      | Sottocarro retrattile idraulico da 1360 mm a 980 mm                             |
| Blocchi della consolle di comando                                     | Ancoraggio a quattro punto per struttura superiore                              |
| Clacson   | Luce di lavoro  |
| Comandi a joystick idraulici  | Motore con spegnimento automatico   |
| Cintura di sicurezza retrattile                                       | Blocco dei comandi idraulici e di marcia  |
| Spostamento a due velocità  | Garanzia: 12 mesi, 2000 ore (a seconda dell'intervallo che trascorre per primo) |

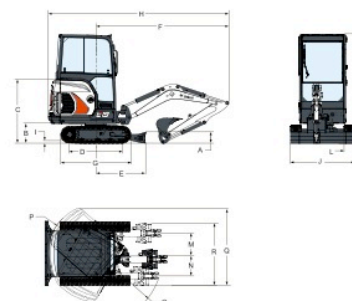
1. Struttura ROPS (Roll Over Protective Structure): conforme a requisiti ISO 3471. Struttura TOPS (Tip Over Protective Structure): conforme a requisiti ISO 12117. Struttura FOPS (Falling Object Protective Structure): conforme a requisiti ISO 3449.

## Gamma di lavoro



|      |           |      |           |
|------|-----------|------|-----------|
| (A)  | 196°      | (G)  | 2564.0 mm |
| (B)  | 4084.0 mm | (H)  | 3573.0 mm |
| (B*) | 4257.0 mm | (H*) | 3701.0 mm |
| (C)  | 4039.0 mm | (I)  | 2566.0 mm |
| (C*) | 4214.0 mm | (I*) | 2693.0 mm |
| (D)  | 1542.0 mm | (J)  | 1948.0 mm |
| (D*) | 1561.0 mm | (J*) | 2115.0 mm |
| (E)  | 220.0 mm  | (K)  | 2385.0 mm |
| (F)  | 204.0 mm  | (K*) | 2565.0 mm |

## Dimensioni



|      |           |      |           |
|------|-----------|------|-----------|
| (A)  | 235.0 mm  | (J)  | 980.0 mm  |
| (B)  | 419.0 mm  | (J*) | 1360.0 mm |
| (C)  | 1340.0 mm | (K)  | 2299.0 mm |
| (D)  | 1114.0 mm | (L)  | 230.0 mm  |
| (E)  | 1045.0 mm | (M)  | 433.0 mm  |
| (F)  | 2832.0 mm | (N)  | 589.0 mm  |
| (G)  | 1476.0 mm | (O)  | 1154.0 mm |
| (H)  | 3831.0 mm | (P)  | 1009.0 mm |
| (H*) | 3812.0 mm | (Q)  | 1801.0 mm |
| (I)  | 25.0 mm   | (R)  | 1645.0 mm |

## Opzioni

|                                    |  |
|------------------------------------|--|
| Cabina TOPS/ROPS con riscaldamento | Secondo impianto idraulico ausiliario  |
| Avviamento senza chiave            | Tubo dell'impianto idraulico ausiliario sul bilanciere   |
| Allarme movimento                  | Valvola di mantenimento del carico del braccio   |
| Cabina chiusa in vinile            | Pinza idraulica  |
| Kit delle luci di cabina/tettuccio | Pacchetto comfort (sedile superiore per tettuccio o sedile molleggiato in tessuto per cabina, cambio Autospeed, comando guida per funzioni Aux e Off-set integrato nel joystick) |
| Kit per applicazioni speciali      | Innesti Klac e Lehnhoff  |
| Bilanciere lungo                   | Certificazione movimentazione oggetti  |
| Lama apripista lunga               | Contrappeso aggiuntivo   |
| Radio stereo AM/FM MP3             |  |



# Bobcat®

www.bobcat.eu