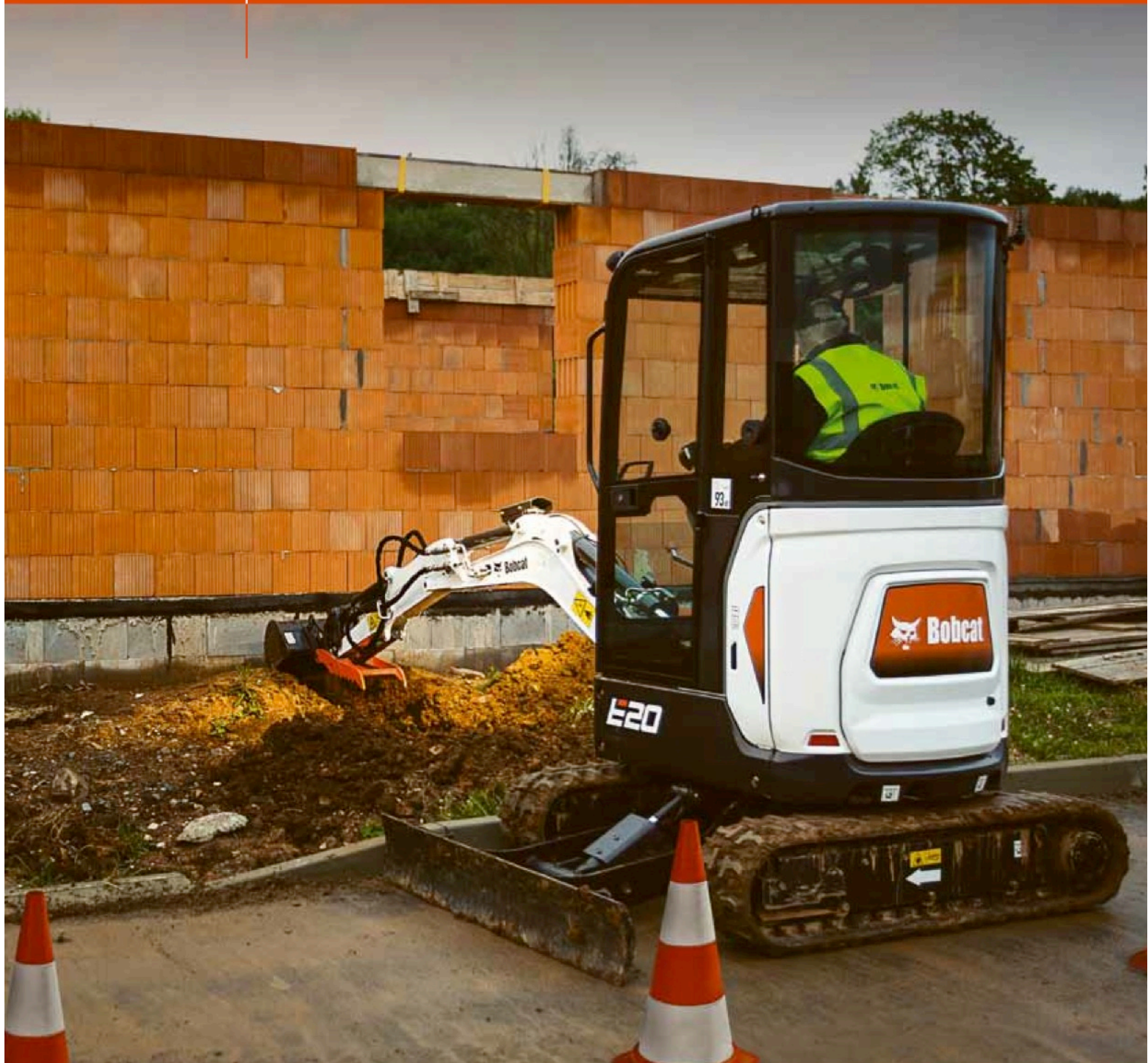




MINIESCAVATORI
E20



One Tough Animal™

E20 - CARATTERISTICHE TECNICHE

Pesi

| | |
|----------------------------------------------|-----------|
| Peso operativo | 1930 kg |
| Peso aggiuntivo per cabina con riscaldamento | 81 kg |
| Peso aggiuntivo per bilanciere lungo | 6 kg |
| Peso aggiuntivo per lama apripista lunga | 9 kg |
| Pressione a terra con cingoli in gomma | 31.10 kPa |

Motore

| | |
|----------------------------------|-------------------------|
| Produttore/modello | Kubota / D722-E2B-BCZ-7 |
| Carburante | Gasolio |
| Numero di cilindri | 3 |
| Cilindrata | 0.72 L |
| Potenza netta massima (ISO 9249) | 9.9 kW |
| Coppia netta massima (ISO 9249) | 42.3 Nm |

Prestazioni

| | |
|-----------------------------------------------|----------|
| Forza di strappo, al bilanciere (ISO 6015) | 10371 N |
| Forza di strappo, bilanciere lungo (ISO 6015) | 9279 N |
| Forza di strappo, benna (ISO 6015) | 20835 N |
| Sforzo di trazione alla barra di traino | 19302 N |
| Velocità di marcia, a gamma bassa | 2.5 km/h |
| Velocità di marcia, a gamma alta | 4.0 km/h |

Impianto idraulico

| | |
|--------------------------------------------|--------------------------------------------|
| Tipo di pompa | Pompa a due pistoni con pompa a ingranaggi |
| Capacità della pompa | 41.30 L/min |
| Capacità della pompa 1 a 2500 giri/min | 11.30 L/min |
| Capacità della pompa 2 e 3 a 2500 giri/min | 15.00 L/min |
| Flusso ausiliario | 30.00 L/min |
| Auxiliary relief | 180.0 bar |
| Base sfogo porta braccio e terminale stelo | 210.0 - 250.0 bar |

Sistema di rotazione

| | |
|----------------------------------|---------|
| Rotazione del braccio a sinistra | 80° |
| Rotazione del braccio a destra | 60° |
| Regime di rotazione | 8.4 RPM |

Capacità dei fluidi

| | |
|----------------------------------------------|---------|
| Impianto di raffreddamento | 3.30 L |
| Lubrificazione del motore e filtro dell'olio | 3.30 L |
| Serbatoio del carburante | 19.00 L |
| Impianto idraulico | 19.00 L |

Specifiche ambientali

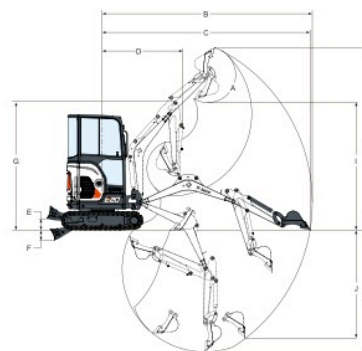
| | |
|-------------------------------------------------------------------|-----------------------|
| Livello sonoro LpA (Direttiva UE 2006/42/CE) | 82 dB(A) |
| Livello sonoro LWA (Direttiva UE 2000/14/CE) | 93 dB(A) |
| Vibrazioni al corpo intero (ISO 2631-1) | 0.73 ms ⁻² |
| Vibrazioni mano-braccio (ISO 5349-1) | 1.57 ms ⁻² |
| Vibrazioni mano-braccio (ISO 5349-1) - Livello di approssimazione | 0.37 ms ⁻² |

Funzioni standard

| | |
|------------------------------------------------------------------|---------------------------------------------------------------------------------|
| Tettuccio TOPS/ROPS/FOPS ¹ | Allarme del livello massimo del carburante |
| Lama apripista da 980 mm con due prolunghe da 190 mm | Interruttore di disattivazione della batteria |
| Contrappeso pesante | Portabicchieri |
| Cingolo in gomma da 230 mm | Pedali ripiegabili ed ergonomici |
| Impianto idraulico ausiliario a doppia azione con innesti rapidi | Sottocarro retrattile idraulico da 1360 mm a 980 mm |
| Blocchi della consolle di comando | Ancoraggio a quattro punti per struttura superiore |
| Ciaccon | Luce di lavoro |
| Comandi a joystick idraulici | Motore con spegnimento automatico |
| Cintura di sicurezza retrattile | Blocco dei comandi idraulici e di marcia |
| Spostamento a due velocità | Garanzia: 12 mesi, 2000 ore (a seconda dell'intervallo che trascorre per primo) |

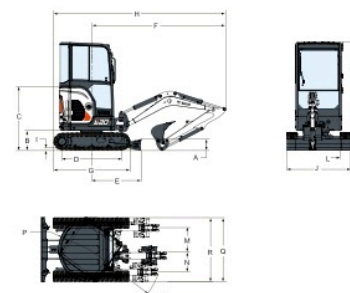
1. Struttura ROPS (Roll Over Protective Structure): conforme a requisiti ISO 3471. Struttura TOPS (Tip Over Protective Structure): conforme a requisiti ISO 12117. Struttura FOPS (Falling Object Protective Structure): conforme a requisiti ISO 3449.

Gamma di lavoro



| | | | |
|------|-----------|------|-----------|
| (A) | 196° | (G) | 2564.0 mm |
| (B) | 4134.0 mm | (H) | 3573.0 mm |
| (B*) | 4307.0 mm | (H*) | 3701.0 mm |
| (C) | 4089.0 mm | (I) | 2566.0 mm |
| (C*) | 4264.0 mm | (I*) | 2693.0 mm |
| (D) | 1592.0 mm | (J) | 1948.0 mm |
| (D*) | 1611.0 mm | (J*) | 2115.0 mm |
| (E) | 220.0 mm | (K) | 2385.0 mm |
| (F) | 204.0 mm | (K*) | 2565.0 mm |

Dimensioni



| | | | |
|------|-----------|------|-----------|
| (A) | 235.0 mm | (J) | 980.0 mm |
| (B) | 419.0 mm | (J*) | 1360.0 mm |
| (C) | 1138.0 mm | (K) | 2297.0 mm |
| (D) | 1258.0 mm | (L) | 230.0 mm |
| (E) | 1045.0 mm | (M) | 476.0 mm |
| (F) | 2882.0 mm | (N) | 638.0 mm |
| (G) | 1620.0 mm | (O) | 1190.0 mm |
| (H) | 3688.0 mm | (P) | 690.0 mm |
| (H*) | 3669.0 mm | (Q) | 1532.0 mm |
| (I) | 25.0 mm | (R) | 1370.0 mm |

Opzioni

| | |
|------------------------------------|----------------------------------------------------------------------------------------------------------------------------------------------------------------------------------|
| Cabina TOPS/ROPS con riscaldamento | Radio stereo AM/FM MP3 |
| Avviamento senza chiave | Secondo impianto idraulico ausiliario |
| Allarme movimento | Tubo dell'impianto idraulico ausiliario sul bilanciere |
| Cabina chiusa in vinile | Valvola di mantenimento del carico del braccio |
| Kit delle luci di cabina/tettuccio | Pinza idraulica |
| Kit per applicazioni speciali | Pacchetto comfort (sedile superiore per tettuccio o sedile molleggiato in tessuto per cabina, cambio Autospeed, comando guida per funzioni Aux e Off-set integrato nel joystick) |
| Bilanciere lungo | Innesti Klac e Lehnhoff |
| Lama apripista lunga | Certificazione movimentazione oggetti |

Le caratteristiche e le dimensioni possono subire variazioni senza preavviso. Le illustrazioni del prodotto Bobcat riportate potrebbero essere di apparecchi diversi da quelli standard.



Bobcat®

www.bobcat.eu