



Affidabilità continua

■ Progettati per lavorare senza fermarsi mai Quando le scadenze incombono non c'è tempo da perdere!

I nostri miniescavatori E32 ed E35 offrono la massima affidabilità, unita alla flessibilità e alla compattezza necessarie per muoversi agevolmente anche nei cantieri più angusti.

Le modifiche introdotte alla struttura del braccio e il rafforzamento del sottocarro con ruote motrici maggiorate e nuovi rulli di appoggio sigillati rendono l'E32 e l'E35 ancora più robusti!

Prove di resistenza impegnative hanno confermato la robustezza e i bassi costi di gestione dell'E32 e dell'E35. Il risultato? Un'affidabilità di prim'ordine su cui poter sempre contare, con in più un'eccellente valutazione del valore residuo dell'usato.

■ Vantaggi concreti

Le imprese di costruzione sanno bene che anche un ottimo progetto può rivelarsi pessimo se nella sua realizzazione non si utilizzano materiali della migliore qualità. Bobcat conosce bene questo principio. Tutti i componenti dei nostri macchinari sono di altissima qualità, dai nuovi rulli di appoggio sigillati che non necessitano di alcuna manutenzione ai materiali polimerici antiurto utilizzati per i pannelli laterali e per il portellone posteriore. Le nostre macchine sono quindi in grado di resistere a qualsiasi sollecitazione.

Grazie al giro in sagoma e al sottocarro a "X" che assicura una maggior altezza minima da terra, questi miniescavatori garantiscono prestazioni al top anche in spazi estremamente angusti.



Morbidezza e potenza

■ Morbidezza nei movimenti

Da sola la potenza non basta

Ciò che vi serve è una macchina capace di portare a termine qualunque tipo d'impiego con la massima precisione. L'E32 e l'E35 offrono un controllo fluido del gruppo di lavoro e un rendimento idraulico elevato.

Che dobbiate scavare dei canali o caricare degli autocarri, il vostro lavoro richiede sempre una grande precisione. Grazie a soluzioni tecnologiche d'avanguardia, l'E32 e l'E35 assicurano un controllo preciso, senza compromettere i tempi di ciclo e le forze di strappo.

■ Risparmio sui costi grazie alla regolazione automatica del minimo

Il nostro sistema di regolazione automatica del minimo permette di risparmiare carburante, riduce la rumorosità in cantiere e contribuisce a creare un ambiente di lavoro più confortevole per tutti.

■ Cambio automatico evoluto

Il motore di traslazione con cambio automatico tra bassa e alta velocità assicura una performance di guida eccezionale in qualsiasi condizione di lavoro.



Più produttività nel massimo comfort

■ Meno vibrazioni, calore e rumorosità per un miglior ambiente di lavoro

Un ambiente di lavoro confortevole ed efficiente permette di portare a termine con molta più facilità qualsiasi applicazione. Ecco perché il comfort dell'operatore è per noi una priorità. Caratteristiche come il nuovo motore e i nuovi sistemi di aspirazione aria, di raffreddamento e di scarico dell'E32 e dell'E35 riducono le vibrazioni, il calore e la rumorosità. Il design della cabina offre invece più spazio, più visibilità e più comfort complessivo.



Migliorate la vostra prospettiva con la visibilità a 360° offerta da E32 e E35.



La cabina straordinariamente spaziosa è concepita in ogni sua parte ponendo il comfort dell'operatore al primo posto.

■ Un tocco e via

Manovrare il braccio è intuitivo e semplicissimo

Il pulsante sul joystick sinistro azionabile con il pollice ① offre un triplice vantaggio rispetto al classico pedale: controllo preciso del brandeggio del braccio; ergonomia migliorata; più spazio sul fondo della cabina (e per le gambe dell'operatore!)



Il nuovo sottocarro a "X" aumenta l'altezza minima da terra e favorisce il distacco dei detriti eventualmente accumulatisi.



I nuovi pedali di traslazione ergonomici in alluminio fuso assicurano un controllo fluido e sicuro durante la guida della macchina.



A voi la scelta!

■ E32

- Rotazione posteriore tradizionale
- Maggiore compattezza (in lunghezza e larghezza)
- Maggiore capacità di sollevamento
- 3,2 tonnellate.



■ E35

- Rotazione posteriore con giro in sagoma che garantisce la più ampia libertà operativa con la massima tranquillità per l'operatore
- 3,5 tonnellate.



■ Dotazioni opzionali e kit

Personalizzate il vostro E32 o E35 con un'ampia scelta di caratteristiche opzionali e di kit

- Cabina con riscaldamento
- Cabina con aria condizionata
- Cingoli in acciaio
- Bilanciere lungo
- Valvole di sicurezza (braccio e bilanciere)
- Sedile in tessuto
- 2° circuito idraulico ausiliario
- Kit sovrappattini in gomma imbullonabili (per cingoli in acciaio)
- Kit avvisatore acustico macchina in movimento
- Kit girofaro
- Kit specchietti destro e sinistro
- Kit applicazioni speciali (protezione parabrezza)
- Autoradio con lettore MP3 di facile installazione.



Compatto e facile da trasportare!



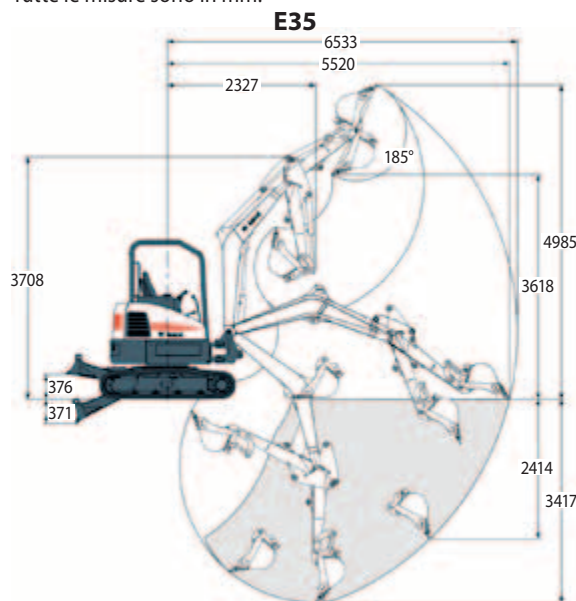
La manutenzione è semplicissima, grazie alla comoda facilità di accesso verso tutti i componenti e i punti di ingrassaggio centralizzati. Le esigenze di manutenzione sono ulteriormente ridotte dalla presenza di cinghie autotensionanti!



	E32	E35
Pesi		
Peso operativo con tettuccio ROPS	3219 kg	3349 kg
Peso aggiuntivo per cabina con riscaldamento		121 kg
Peso aggiuntivo per cabina con riscaldamento/aria condizionata		140 kg
Peso aggiuntivo per cingoli in acciaio		96 kg
Peso aggiuntivo per penetratore lungo		306 kg
Motore		
Marca / Modello	Kubota / D1803-M-D1-E3B-BC-3	
Carburante / Raffreddamento	Diesel / Ad acqua, circolazione forzata	
Potenza netta massima a 2400 giri/min (SAE J1995)	23,1 kW	
Coppia netta massima a 1400 giri/min (SAE J1995)	107,4 Nm	
Numero di cilindri	3	
Cilindrata	1862 cm ³	
Alesaggio / Corsa	87,0 mm / 102,4 mm	
Alternatore	12 V – 90 A – telaio aperto con regolatore interno	
Motorino d'avviamento	12 V – tipo di riduzione a ingranaggi – 2,0 kW	
Comandi		
Sterzo	Direzione e velocità comandate dal conducente con due leve manuali o due pedali.	
Impianto idraulico		
Tipo di pompa	A portata variabile e uscita singola, con rilevamento carico e limitazione coppia	
Capacità della pompa a pistone	100,8 l/min	
Capacità pompa a ingranaggi	9,6 l/min	
Portata ausiliaria	63,9 l/min	
Distributore	Tipo a nove aste, centro chiuso, compensato singolarmente	
Prestazioni		
Forza di strappo, penetratore standard	21000 N	
Forza di strappo, penetratore lungo	18320 N	
Forza di strappo, benna	31500 N	
Sforzo di trazione disponibile alla barra	34132 N	34034 N
Pressione al suolo con penetratore standard e cingoli in gomma	29,2 kPa	28,6 kPa
Pressione al suolo con penetratore standard e cingoli in acciaio	30 kPa	29,4 kPa
Pressione al suolo con penetratore lungo e cingoli in gomma	32 kPa	31,2 kPa
Pressione al suolo con penetratore lungo e cingoli in acciaio	32,8 kPa	32 kPa
Velocità di marcia, a gamma bassa	2,6 km/h	
Velocità di marcia, a gamma alta	4,7 km/h	
Rotazione della ralla		
Brandeggio a sinistra	77°	
Brandeggio a destra	55°	
Corona di rotazione	Cuscinetto a una corona di sfere con corona dentata interna	
Trasmissione di rotazione	Pistone assiale collegato a trasmissione planetaria	
Velocità di rotazione	8,6 giri/min	
Trazione		
Larghezza cingolo	320 mm	
Numero rulli dei cingoli per lato	1 superiore, 4 inferiore	
Pendenza	30°	
Freni		
Freno di spostamento	Freno idraulico sul motore	
Freno di rotazione	Molla applicata, rilasciata mediante pressione idraulica	
Capacità fluidi		
Impianto di raffreddamento	8,0 l	
Lubrificazione motore e filtro olio	5,2 l	
Serbatoio carburante	53,1 l	
Serbatoio idraulico	9,5 l	
Sistema idraulico con benna e cilindro braccio ritratto, benna a terra e lama abbassata	39,7 l	

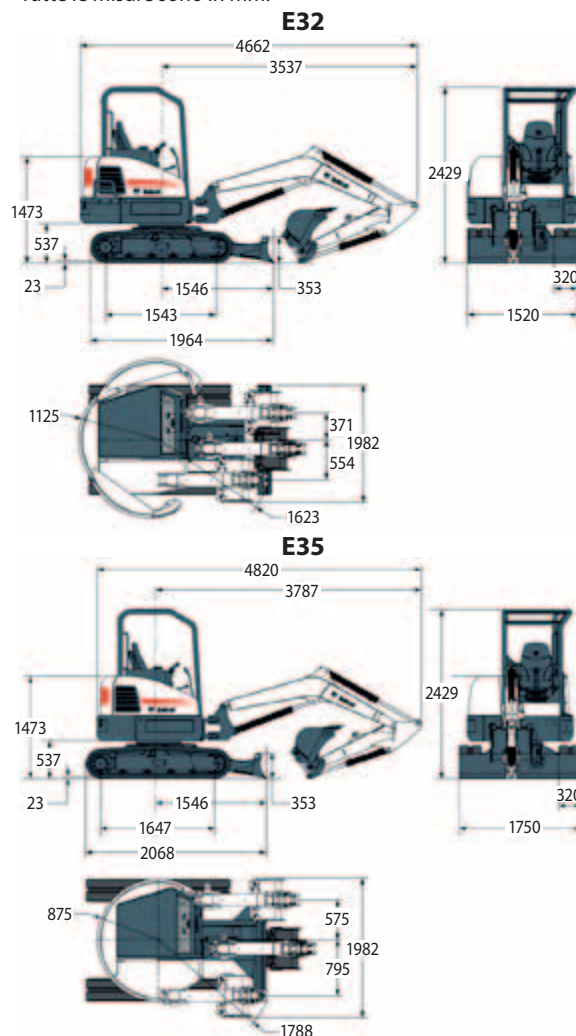
Intervallo di lavoro

Tutte le misure sono in mm.



Dimensioni

Tutte le misure sono in mm.



Le caratteristiche e le dimensioni possono subire variazioni senza preavviso. Le illustrazioni del prodotto Bobcat riportate potrebbero essere di quelli standard.

www.bobcat.eu



Bobcat®

