



MINIESCAVATORI
E85



E85 – CARATTERISTICHE TECNICHE

Pesi

Peso operativo (CONTRASSEGNO)	8600 kg
Peso aggiuntivo per cingoli in acciaio	30 kg
Peso aggiuntivo per bilanciante lungo	57 kg
Pressione a terra con cingoli in gomma	38.20 kPa

Motore

Produttore/modello	Yanmar / 4TNV98C-VDB8
Carburante	Gasolio
Numero di cilindri	4
Cilindrata	3319 cm ³
Coppia netta massima a 1360 giri/min (SAE J1995)	241.0 Nm

Prestazioni

Forza di strappo, al bilanciante (ISO 6015)	43900 N
Forza di strappo, bilanciante lungo (ISO 6015)	36600 N
Forza di strappo, benna (ISO 6015)	63000 N
Sforzo di trazione alla barra di traino	66000 N
Velocità di marcia, a gamma bassa	2.7 km/h
Velocità di marcia, a gamma alta	4.7 km/h

Impianto idraulico

Tipo di pompa	Una pompa assiale a stantuffo a motore e una pompa a ingranaggi a motore
Capacità della pompa a pistoni	151.00 L/min
Flusso ausiliario	95.00 L/min
Pressione di scarico dell'impianto dei circuiti ausiliari	250.00 bar
Auxiliary relief	210.0 bar
Relief pressure for implement circuit	295.0 bar

Sistema di rotazione

Rotazione del braccio a sinistra	70°
Rotazione del braccio a destra	55°
Regime di rotazione	9.5 RPM

Capacità dei fluidi

Impianto di raffreddamento	4.20 L
Lubrificazione del motore e filtro dell'olio	10.20 L
Serbatoio del carburante	110.00 L
Impianto idraulico	148.00 L

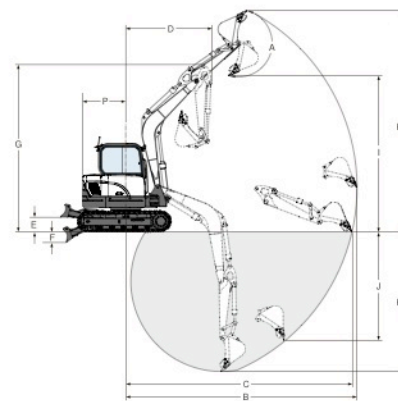
Specifiche ambientali

Livello sonoro LpA (Direttiva UE 2000/14/CE)	71 dB(A)
Livello sonoro LWA (Direttiva UE 2000/14/CE)	98 dB(A)
Vibrazioni al corpo intero (ISO 2631-1)	0.32 ms ⁻²
Vibrazioni mano-braccio (ISO 5349-1)	0.82 ms ⁻²

Funzioni standard

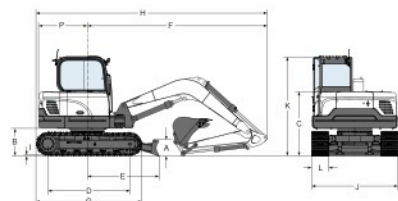
Lama apripista da 2300 mm	Valvole di sicurezza di braccio e bilanciante
Cingoli in gomma da 450 mm	Cablaggio per faro girevole
Display a cristalli liquidi da 5,7 pollici	Condizionatore d'aria completamente regolabile
Monitoraggio di motore/impianto idraulico con spegnimento	Dispositivo di avvertenza di sovraccarico
Comandi dell'impianto idraulico ausiliario a controllo tattile	Parasole
Blocchi della consolle di comando	Specchietto retrovisore sinistro
Comandi a joystick idraulici	Pompa di rifornimento elettrica
Spostamento a due velocità	Minimo automatico
Vano portaoggetti con chiusura a chiave	Cambio gamma automatico
Clacson	Tubo del secondo impianto idraulico ausiliario (tubazione della rotazione)
Luci di lavoro	Impianto idraulico ausiliario (primo e secondo impianto)
Cintura di sicurezza retrattile	Linee ausiliarie sul bilanciante con innesti rapidi
Sedile molleggiato con schienale alto	Garanzia: 12 mesi, 2000 ore (a seconda dell'intervallo che trascorre per primo)
Console con spostamento avanti/indietro regolabile	

Gamma di lavoro



(A)	182°	(G)	5007.0 mm
(B)	6915.0 mm	(H)	6630.0 mm
(C)	6765.0 mm	(H*)	6980.0 mm
(C*)	7295.0 mm	(I)	4645.0 mm
(D)	2550.0 mm	(I*)	4995.0 mm
(D*)	2635.0 mm	(J)	3245.0 mm
(E)	437.0 mm	(K)	4175.0 mm
(F)	304.0 mm	(K*)	4725.0 mm

Dimensioni



(A)	408.0 mm	(I)	26.0 mm
(B)	735.0 mm	(J)	2300.0 mm
(C)	1715.0 mm	(K)	2640.0 mm
(D)	2200.0 mm	(L)	450.0 mm
(E)	1910.0 mm	(M)	704.0 mm
(F)	4785.0 mm	(N)	837.0 mm
(G)	2825.0 mm	(O)	2550.0 mm
(H)	6165.0 mm	(P)	1300.0 mm
(H*)	6265.0 mm	(Q)	2166.0 mm

Opzioni

Cingoli in acciaio	Bilanciante lungo
Tubo del terzo impianto idraulico ausiliario (tubazione di benna mordente)	



Doosan Benelux S.A./N.V.

Drève Richelle167
1410 Waterloo
Tel.: +32 2 371 68 11 Fax: +32 2 371 69 00



Bobcat®

www.bobcat.eu